

Hors fichier. Impénétrable

# SPELEO CLUB DE L'AUDE

## FICHE DE CAVITE

11 235-04

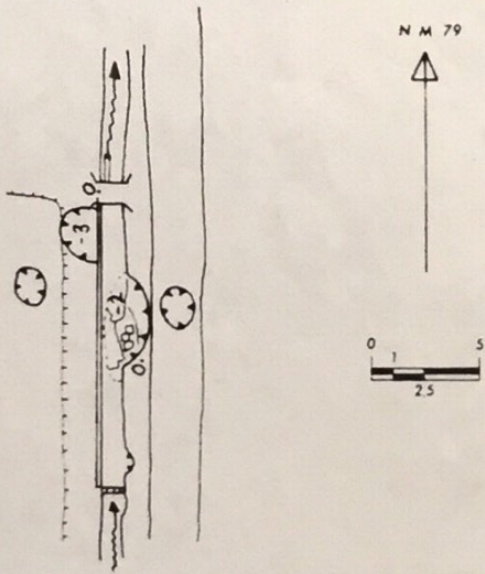
<b>1 NOM</b>	EFFONDREMENTS DE COUME NOUYES		
<b>2 COMMUNE</b>	Missègre	<b>DEPARTEMENT</b>	Aude
<b>3 ACCES</b>	Sur le bord de la D 54, 200 m environ au N de Missègre.		

<b>4 COORDONNEES</b>	X	602,71	D	3	
	Y	3078,49		P	-3
	Z	580 m			
<b>CARTE</b>	I.G.N. 1/25 000 série bleue 2347 Est : ARQUES				

<b>5 TOPOGRAPHIE</b>	SCA	1979	<b>AUTEUR (S)</b>	BES C.
----------------------	-----	------	-------------------	--------

<b>6 GEOLOGIE</b>	Dévonien
-------------------	----------

**7 DESCRIPTION** Plusieurs effondrements dans le lit du ruisseau, sur la route et dans un champ. Impénétrable....



<b>8 EQUIPEMENT</b>	
---------------------	--

**9 DIVERS** HISTORIQUE : Le phénomène s'est déjà produit par le passé. Le petit pont y passa une fois puis ce fut le tour d'un frêne de 7/8 m de haut et d'une croix avec son socle. Depuis lors, le ruisseau avait été cimenté mais les infiltrations ont sapées et de nouveaux effondrements ont eu lieu dont le premier en août 1977.