

## FICHE DE CAVITE

11 194 27

**NOM** G 14 + G 15 au vers

**dév.:** 4 m  
**dén.:** 0

**SITUATION**

Département: AUDE      commune: Lastours

coordonnées (Lambert zone III):      X 603.25      Y 3115.09      Z 203 m

carte: IGN 1/25000      2345 Est CARCASSONNE

a Rive gauche du Grésilhou, trois mètres au-dessus de G 9.

c


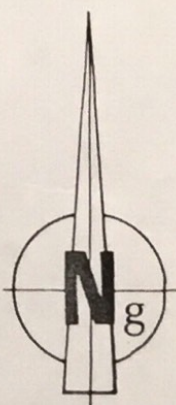
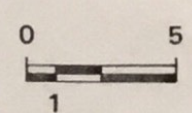
c

è

s

**DESCRIPTION**

Petite cavité constituée d'un court conduit avec un petit diverticule.

**TOPOGRAPHIE**      Auteur(s): C.Bès      année(s): 1989

**DIVERS**

**GEOLOGIE :** Dolomies massives du Géorgien supérieur.